

125 A

750 V

U MAX II

DECONTACTOR™ DX9

MARECHAL ELECTRIC FRANCE

II 2 G D Ex de IIC tD A21
-40 °C ≤ Ta ≤ +60 °C T5 T90 °C
-40 °C ≤ Ta ≤ +50 °C T6 T80 °C
IECEX LCI 09.0015/LCIE 04 ATEX 6038



IP65
IP66



35-50 mm² (1)
50-70 mm² (2)



METAL



IK10



-40 °C
+60 °C



ATEX



1, 2,
21, 22



EMC

(1) Cableado flexible (min - máx).
(2) Cableado rígido (min - máx).



Otros cableados bajo
demanda

Consignable en
posición conectado/
desconectado mediante
pasador para candados.

NORMAS

Normas internacionales
y Europeas IEC/EN

60079-0, 60079-1, 60079-7, 60079-31, 60309-1, 60309-4,

Modo de protección

de, tD

BASE hembra
DX9



CONECTOR
MURAL macho
DX9



CLAVIJA
macho
DX9



380-440 V AC	3P+E	2694013	2696013	16-27 mm	2691013
				23-35 mm	269101350M
				36-48 mm	269101363M
380-440 V AC	3P+N+E	2694017	2696017	16-27 mm	2691017
				23-35 mm	269101750M
				36-48 mm	269101763M

► Otras corrientes, voltajes, frecuencias y configuraciones de contacto están disponibles (ver página 14).



Cada base de toma
de corriente debe estar
asociada a un cofre,
zócalo o empuñadura.

REFERENCIAS DE ACCESORIOS

ZÓCALOS MURAL	Entrada PE	Diam cable	Referencia
ZÓCALO MURAL METAL 90° PRENSA ESTOPAS EX METAL INCLUIDO*			
	M32	12-21 mm	269AB5332M
	M40	16-27 mm	269AB53
	M50	23-35 mm	269AB5350M
	M63	36-48 mm	269AB5363M

*Variantes con continuidad de tierra: consultar

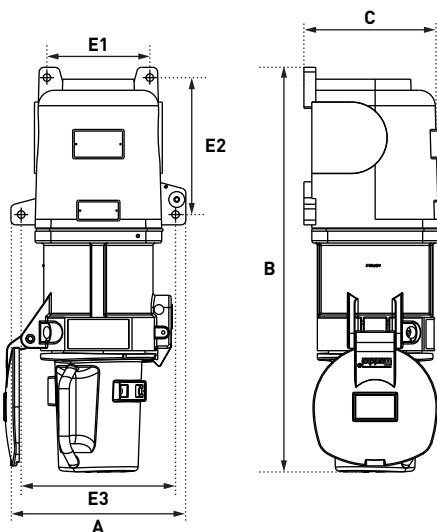
OPCIONES	Referencia
TAPÓN OBTURADOR DE CLAVIJA IP66/IP67	
	269A926

EMPUÑADURAS	Entrada PE	Diam cable	Referencia
EMPUÑADURA RECTA METAL ZÓCALOS PRENSA ESTOPAS EX METAL INCLUIDO*			
	M32	12-21 mm	269A95332M
	M40	16-27 mm	269A963
	M50	23-35 mm	269A95350M
	M63	36-48 mm	269A95363M

COMPATIBILIDAD ELECTROMAGNÉTICA (EMC)	NUEVO
	Pida un accesorio metálico y un prensaestopas Ex EMC que podrá ver en la página 318.

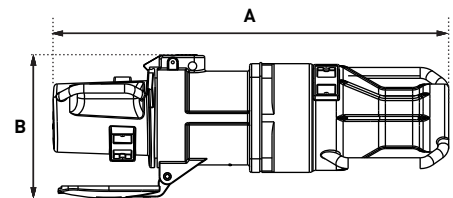
PLANOS Y DIMENSIONES

CLAVIJA DENTRO DE BASE MURAL



A	B	C	E1	E2	E3
221	511	173	130	173	195

PROLONGADOR



A	B	C
582	212	160